



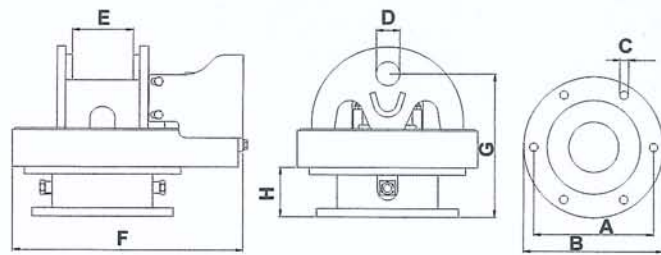
Hydraulic Equipment Industries

ROTAZIONI IDRAULICHE E MECCANICHE

 Hydraulic and mechanical rotation

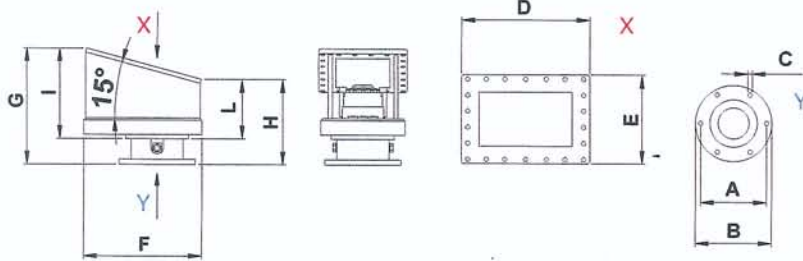
 Rotation hydrauliques et mécaniques

 Hydraulische und mechanische drehungen



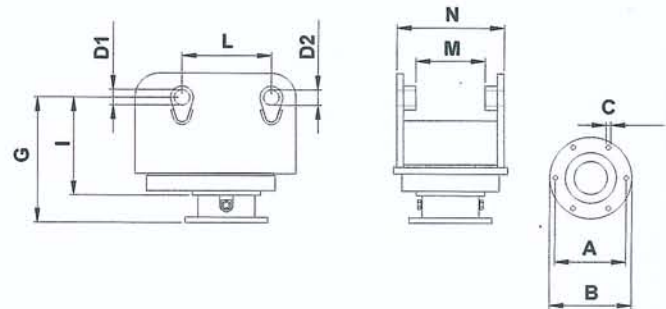
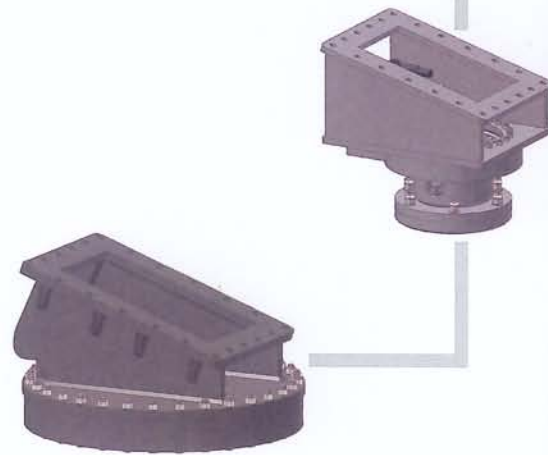
OR

MODELLO MODEL MODÈLE MODELL	PESO WEIGHT POIDS GEWICHT	PORTATA LOAD CAPACITY PORTÉE LEISTUNG	DIMENSIONI (mm) SIZES (mm) DIMENSIONS (mm) ABMESSUNGEN (mm)								MACCHINA MACHINE MACHINE MASCHINE MAX-TON.
			KG	TON	A	B	C	D	E	F	
OR 1/36	320	20	360	420	6/ø25	70	181	690	430	150	22-45
OR 1/32	320	20	320	370	6/ø25	70	181	690	430	150	22-45
OR 2/24	180	10	320	370	6/ø25	50	122	590	495	145	14-26
OR 2/20	180	10	320	370	6/ø21	50	122	590	495	145	14-26
OR 3	170	10	192	220	6/ø19	50	122	590	570	220	13-19



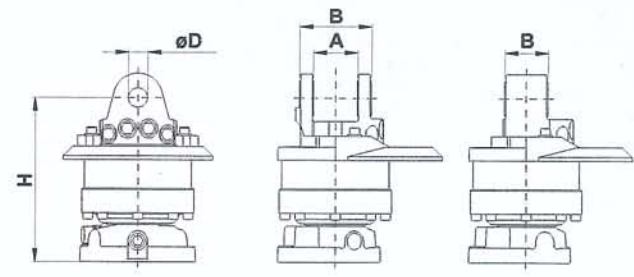
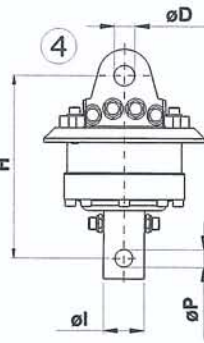
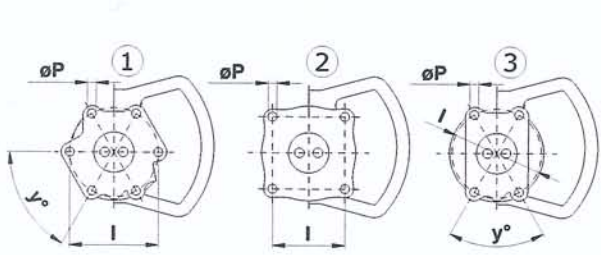
MODELLO MODEL MODÈLE MODELL	PESO WEIGHT POIDS GEWICHT	PORTATA LOAD CAPACITY PORTÉE LEISTUNG	DIMENSIONI (mm) SIZES (mm) DIMENSIONS (mm) ABMESSUNGEN (mm)									
			KG	TON	A	B	C	D	E	F	G	H
OR 1V	450	15	360	420	6/ø25	620	430	700	610	490	180	330
OR 2V	280	10	320	370	6/ø21	620	430	600	570	420	440	290
OR 7V	250	15	675	710	32/ø17	620	430	-	-	-	440	290
OR 8V	300	20	820	850	36/ø17	620	430	-	-	-	440	290

OR-VI



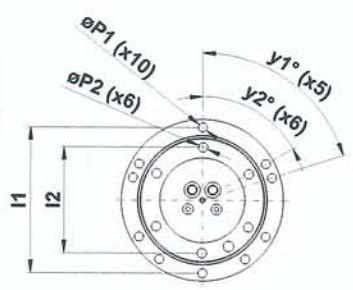
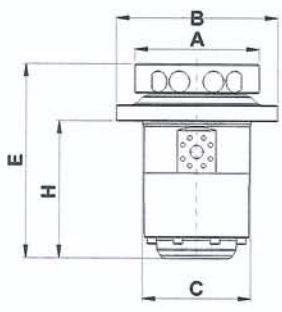
OR-VS

MODELLO MODEL MODÈLE MODELL	PESO WEIGHT POIDS GEWICHT	PORTATA LOAD CAPACITY PORTÉE LEISTUNG	DIMENSIONI (mm) SIZES (mm) DIMENSIONS (mm) ABMESSUNGEN (mm)				
			KG	TON	A	B	C
OR 1 VS	500	15	360	420	6/ø25	570	450
OR 2 VS	350	10	320	370	6/ø21	650	490



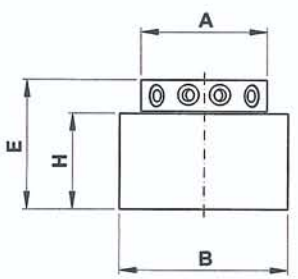
GV - B

MODELLO MODEL MODÈLE MODELL	PESO WEIGHT POIDS GEWICHT	PORTATA LOAD CAPACITY PORTÉE LEISTUNG	DIMENSIONI (mm) SIZES (mm) DIMENSIONS (mm) ABMESSUNGEN (mm)								
			KG	TON	A	B	D	H	TYPE	I	Y
GV 3	24	3-1,2	-	75	30	237	2	140	-	17	
B 3	18	3-1,5	-	73	25	249	4	49,5	-	25	
B 4	27	4,5-2,5	-	73	25	255	3	173	60°	17	
GV 4	34	4,5-2,5	81	131	35	281	2	140	-	17	
B 6	43	6-3	80,5	130,5	35	297	1	173	60°	17	
GV 6	44	6-2,5	80,5	131	35	300	1	173	60°	17	
GV 6-69	37	6-2,5	80,5	131	35	311	4	69	-	30	
B 10	59	10-5	80,5	130,5	35	331,5	1	173	60°	17	
GV 12	58	10-5	101	173	45	333	1	173	60°	M16	
B 12	70	12-6	100,5	170	45	362	1	173	60°	17	

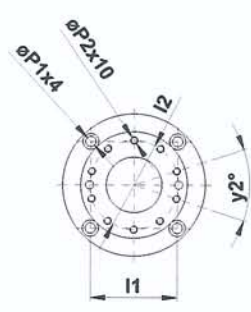


MODELLO MODEL MODÈLE MODELL	PESO WEIGHT POIDS GEWICHT	PORTATA LOAD CAPACITY PORTÉE LEISTUNG	DIMENSIONI (mm) SIZES (mm) DIMENSIONS (mm) ABMESSUNGEN (mm)											
			KG	TON	A	B	C	E	H	I1	I2	P1	P2	Y1
IR 10	87	25-7	235	305	205	367	259	275	200	17	M20	72	60	
IR 20	150	45-15	280	380	260	420	293	340	230	26	M24	72	60	

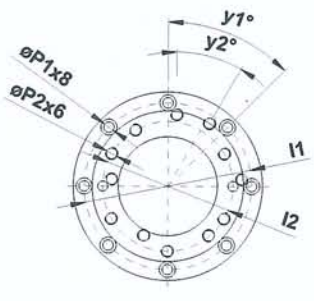
IR



BP 5



BP 9

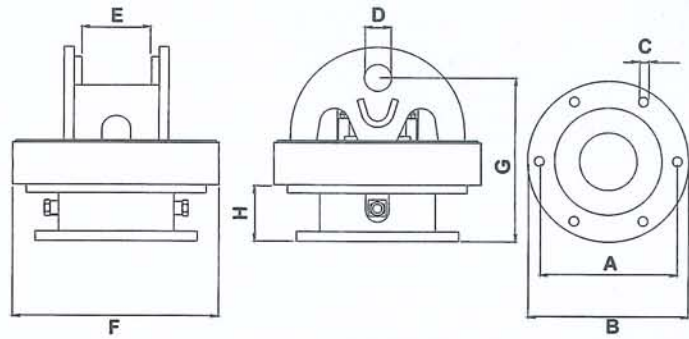


BP

MODELLO MODEL MODÈLE MODELL	PESO WEIGHT POIDS GEWICHT	PORTATA LOAD CAPACITY PORTÉE LEISTUNG	DIMENSIONI (mm) SIZES (mm) DIMENSIONS (mm) ABMESSUNGEN (mm)											
			KG	TON	A	B	E	H	I1	I2	P1	P2	Y1	Y2
BP 5	45	5	172	230	182	136	140	144	17	M12	-	36		
BP 9	95	9	244	305	214,5	160	270	210	17	M20	45	30		

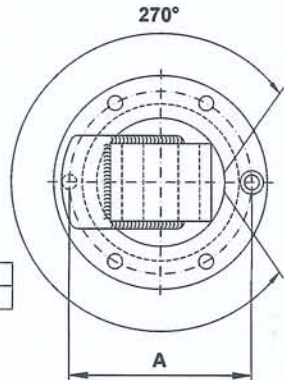
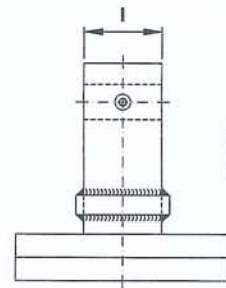
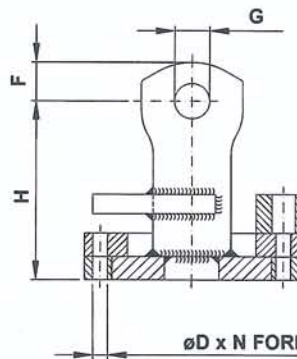
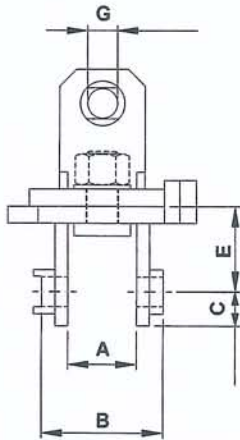
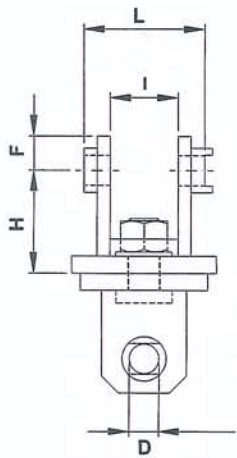


- Girevoli meccanici serie OM rotazione 360° continua
- Revolving mechanics OM series spin 360° continuous
- Rotor mécanique serie OM rotation 360° continue
- Mechanische Drehvorrichtungen der Serie OM, kontinuierliche 360°-Drehung



OM

MODELLO MODEL MODÈLE MODELL	PESO WEIGHT POIDS GEWICHT	PORTATA LOAD CAPACITY PORTÉE LEISTUNG	DIMENSIONI (mm) SIZES (mm) DIMENSIONS (mm) ABMESSUNGEN (mm)								MACCHINA MACHINE MACHINE MASCHINE
			KG	TON	A	B	C	D	E	F	
OM 1/36	260	20	360	420	25	70	181	540	430	150	22-45
OM 1/32	260	20	320	370	25	70	181	540	430	150	22-45
OM 2/24	200	10	320	370	25	50	122	440	495	145	14-26
OM 2/20	200	10	320	370	21	50	122	440	495	145	14-26
OM 3	110	10	192	220	19	50	122	440	570	220	13-19

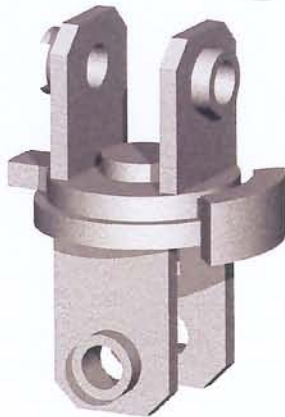


GM-F

MODELLO MODEL MODÈLE MODELL	ATTREZZO EQUIPMENT LIAISON AUSRÜSTUNGEN	PESO WEIGHT POIDS GEWICHT	PORTATA LOAD CAPACITY PORTÉE LEISTUNG	DIMENSIONI (mm) SIZES (mm) DIMENSIONS (mm) ABMESSUNGEN (mm)							MACCHINA MACHINE MACHINE MASCHINE
				Kg	TON	A	D	N	F	G	
GM 4 F	MPOS P	20	4	173	17	6	40	35	170	90	6-12
GM 10 F	MPOS PH	40	10	210	19	6	55	45	230	100	12-22
GM 10 F	MPV	80	10	320	21	6	60	50	280	100	20-28
GM 15 F	MPV	140	15	360	25	6	60	50	280	100	28-45

- Girevoli meccanici serie GM - F rotazione 270°
- Revolving mechanics GM-F series spin 270°
- Rotor mécanique serie GM-F rotation 270°
- Mechanische Drehvorrichtungen der Serie GM-F, 270°-Drehung

- Girevoli meccanici serie GM rotazione 270°
- Revolving mechanics GM series spin 270°
- Rotor mécanique serie GM rotation 270°
- Mechanische Drehvorrichtungen der Serie GM, 270°-Drehung



- Dati e pesi sono indicativi: la ditta si riserva il diritto di apportare senza preavviso migliorie e modifiche necessarie per il buon funzionamento.
- Data and weight are indicative: the company reserve the right to make any improvements and changes required for good operation, without giving advance notice.
- Les données et les poids sont à titre indicatif: l'entreprise se réserve d'apporter sans préavis, les améliorations et les modifications nécessaires au bon fonctionnement.
- Daten und Gewichte sind nur zur Orientierung gedacht: Die Firma behält sich das Recht vor, ohne Vorankündigung Verbesserungen und Änderungen vorzunehmen die zur einwandfreien Funktionsweise notwendig sein sollten.

aplec
Equipment World

ATTACHMENT TECHNOLOGY ESPAÑA, S.A.

Pol. Ind. Sud - Sector P-2, C/ Santa Agnès, 9 - 08440 - Cardedeu, (Barcelona - Spain), Tel. 0034 / 93 844 49 60 - Fax 0034 / 93 844 41 22

aplec@aplegroup.com - www.aplegroup.com

Minelli s.r.l.

vía Bonfadina, 81/83 Cazzago S.M. (Bs) Italy - tel. 030 77 51 509 r.a. - fax 030 77 51 510 - info@minellisrl.it - www.minellisrl.it

